

GASTRONOMIE

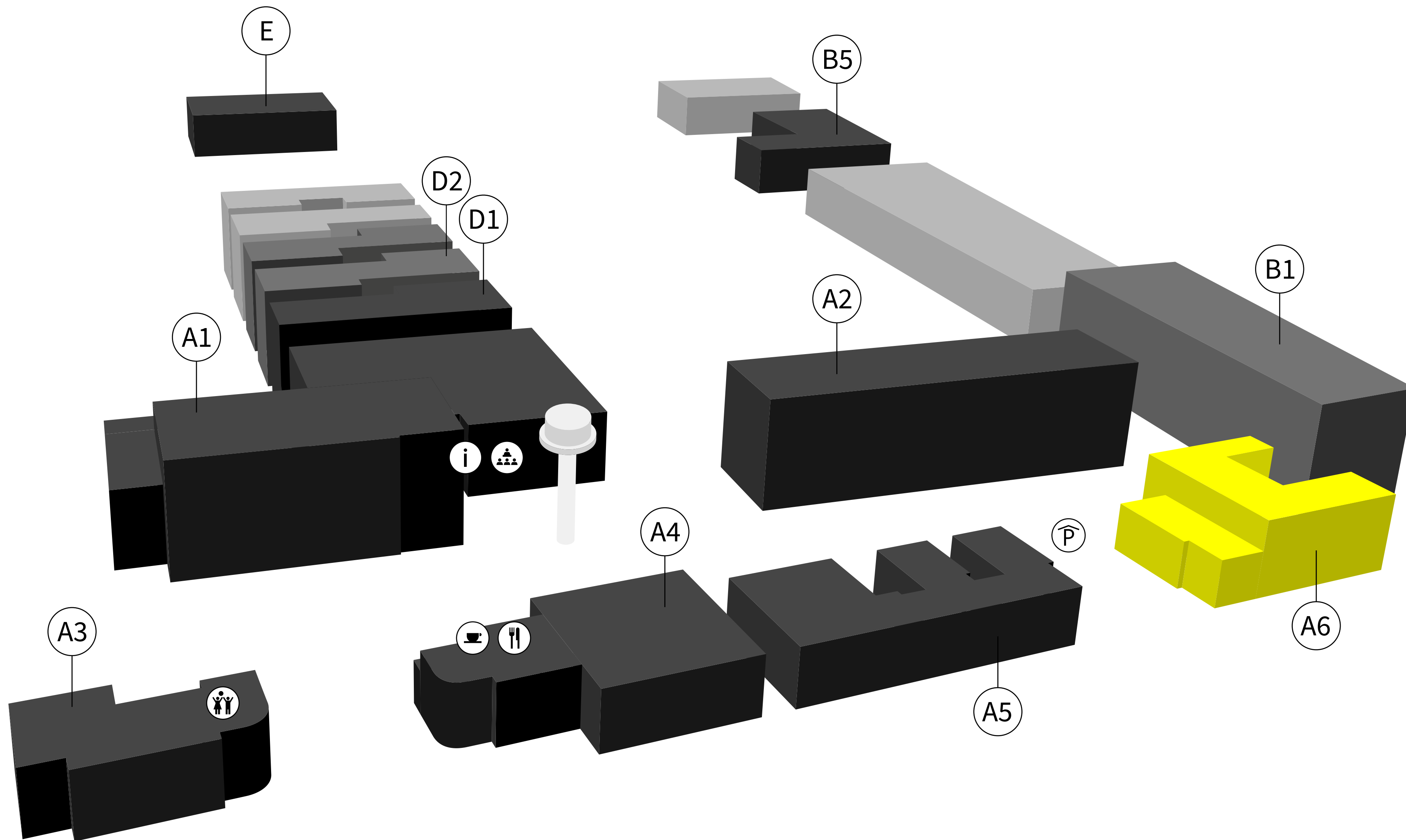
A6

GASTRONOMIE A6

Mit dem Projekt „Gastronomie A6“ entsteht im Bozner NOI Techpark eine spannende gastronomische Perspektive: ein Rooftop-Restaurant im aufwändig sanierten Bauhaus-Gebäude samt Terrasse mit fabelhaftem Ausblick über die Piazza und ihren ikonischen Wasserturm. 80 Sitzplätze im Innenbereich, 22 Sitzplätze im Außenbereich. Insgesamt 420 m² für ein neues, zeitgemäßes Gastronomie-Konzept: eine verantwortungsvolle, nahbare und gemeinschaftliche Ess- und Trinkkultur, die auf Qualität setzt und den Menschen in den Mittelpunkt stellt. Du bringst gern Gutes auf den Tisch und willst die Gastronomie voranbringen? Hier geht's zu den Details:



WIR SIND



Ein 12 ha großes Innovationsviertel im geschäftigen Süden von Bozen. Ein neues Stadtviertel, ein wachsender Campus auf dem Gelände eines ehemaligen Aluminiumwerks. Eine internationale Community, inspiriert von der Natur und bereit, gängige Muster zu überdenken, um neue Lösungen zu schaffen.

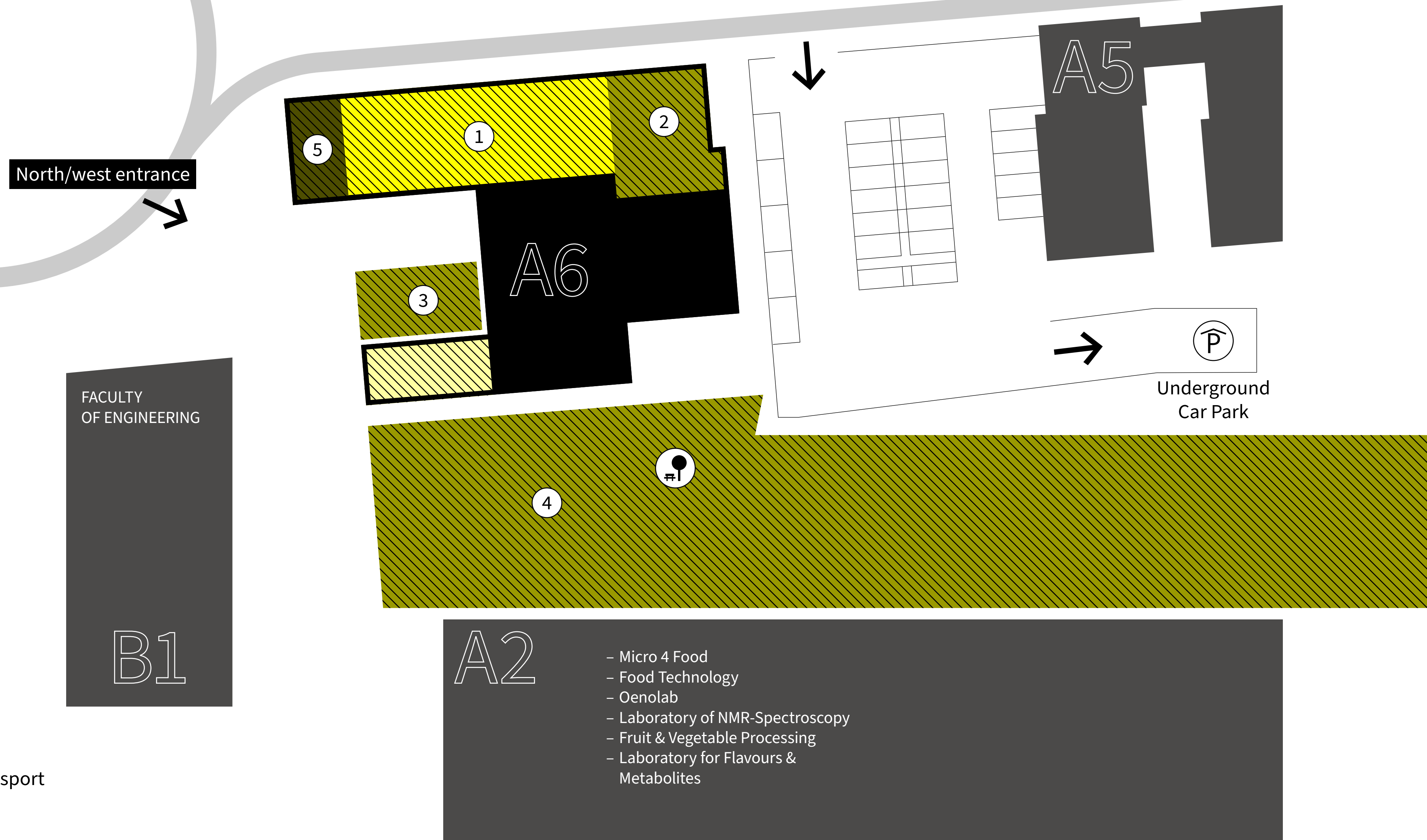
Hier kommen rund 120 Unternehmen und Start-ups, vier Forschungsinstitute, die Freie Universität Bozen und verschiedene Institutionen sowie Berufsverbände zusammen, um an der Zukunft zu arbeiten. Unter anderem in einem unserer wichtigsten Schwerpunkte, dem Technologiesektor Food & Health.

PLANIMETRIE

Public Transport  →

North/west entrance

Via A. Volta Straße



A6

- ① 1st floor restaurant: 80 seats, preparation kitchen, main kitchen
- ② 1st floor rooftop terrace: 22 seats covered
- ③ Patio with terrace: 30 seats
- ④ Public plaza
- ⑤ Staircase

A1

- Kitchen Lab
- Makerspace
- Start-up Incubator
- Institutions (SBB, LVH, HDS, HGV)
- Food start-ups
- Food companies

D2


- Labs: Laimburg Research Centre
- International Center on Food Fermentations
- Food companies

A2

- Micro 4 Food
- Food Technology
- Oenolab
- Laboratory of NMR-Spectroscopy
- Fruit & Vegetable Processing
- Laboratory for Flavours & Metabolites

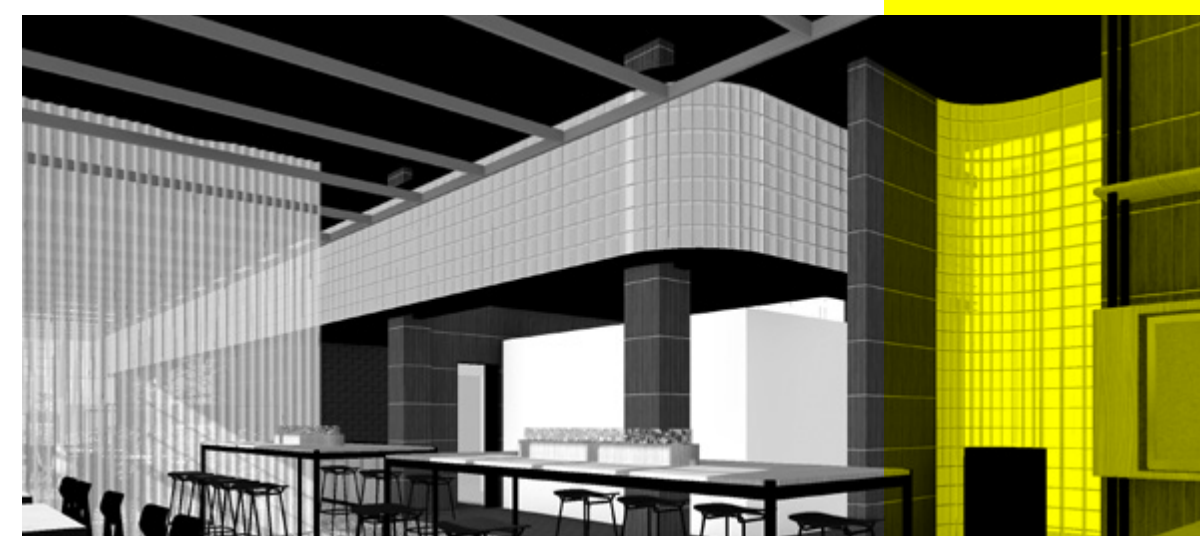
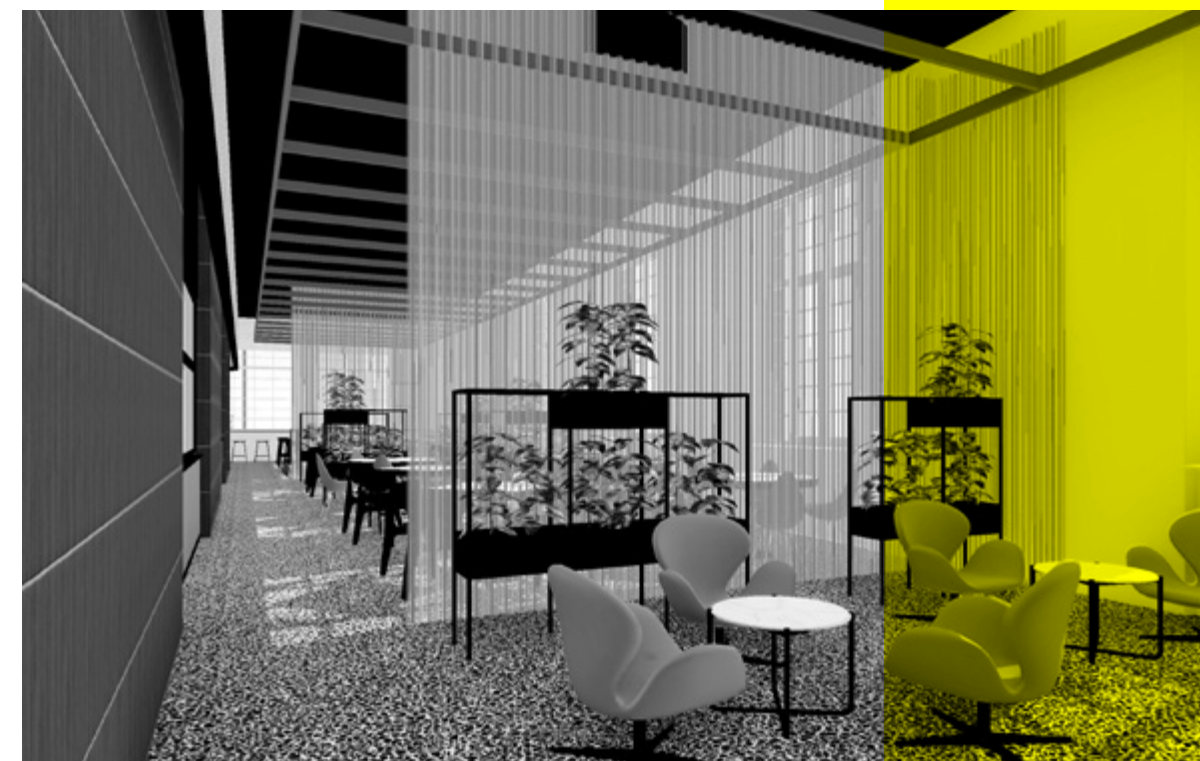
B1

FACULTY OF ENGINEERING

Public Transport  ↙

WIR BIETEN

Die einzigartige Lebendigkeit und Dynamik eines wachsenden Innovationsviertels. Einen Ort für Geschmackserlebnisse und Food-Events, die gastronomische Innovation mit allen Sinnen erlebbar machen. Insgesamt rund 500 m² Fläche mit modernster Infrastruktur.



Restaurant im 1. Obergeschoss

- 80 Sitzplätze im Innenbereich (ca. 220 m²)
- 22 Sitzplätze im Außenbereich (Dachterrasse, ca. 110 m²)
- Küchen- und Barbereich (ca. 90 m²):
 - Tageskühlzelle
 - Vorbereitungsküche
 - Hauptküche
 - Spülküche
 - Backstage-Bar

Im Untergeschoss

- Gästetoiletten
- Lagerräume
- Personalumkleiden etc.

110mm2

Dachterrasse

WIR BIETEN

Außerdem umfassende Expertise in den Bereichen Digitalisierung, Automation und natürlich Food Science – mit einem internationalen Schwerpunkt zum Thema Fermentation.



Wissenswertes

- Abschluss der infrastrukturellen Baumaßnahmen Frühjahr 2025
- Geplanter Launch im Sommer 2025
- Entfernung zur Autobahn A22: ca. 5 Minuten; Fußweg zum Zugbahnhof Bozen-Süd: ca. 15 Minuten
- Parkmöglichkeiten (Fahrrad, Auto) vor Ort
- Potenzial für Erweiterung des persönlichen Know-hows vor allem in den Bereichen Lebensmittelwissenschaften, Digitalisierung und Automatisierung
- Möglichkeit für engen Austausch mit zahlreichen Technologielieferanten im Umfeld des NOI Techpark
- Zielgruppe für Restaurant: Foodies, Architektur- und Designbegeisterte; Menschen, die hochwertige Lebensmittel schätzen und sich für Innovation interessieren; die NOI-Community (Mitarbeiter*innen der Unternehmen im NOI sowie im engen Umfeld, Studierende; aktuell ca. 2.400 Personen);
- Mindestbetrieb Restaurant: Montag-Freitag von 11.30–14:30 Uhr (ausgenommen Feiertage)

WIR SUCHEN

Einen Pächter oder eine Pächterin mit Innovationsgeist, Weitblick und Zielstrebigkeit. Eine Person, ein Team, ein Unternehmen – jung und hungrig, erfahren und routiniert. Auf jeden Fall motiviert. Jemanden mit Mut zum Aufbruch und Lust auf ein zukunftsweisendes Projekt im inspirierenden Umfeld des NOI Techpark in Bozen. Möglicherweise genau dich.

Klingt wie ein Abenteuer genau nach deinem Geschmack? Lass uns reden!

Ben Schneider

Food Prototyping & Experience
Head of Unit

T +39 0471/066 695
M +39 335/523 73 30
B.SCHNEIDER@NOI.BZ.IT

NOI TECHPARK
SÜDTIROL/ALTO ADIGE

VIA A.-VOLTA-STRASSE 13/A
I-39100 BOZEN/BOLZANO

+39 0471/066 600
INFO@NOI.BZ.IT
WWW.NOI.BZ.IT

FOLLOW US:

