

GASTRONOMIA

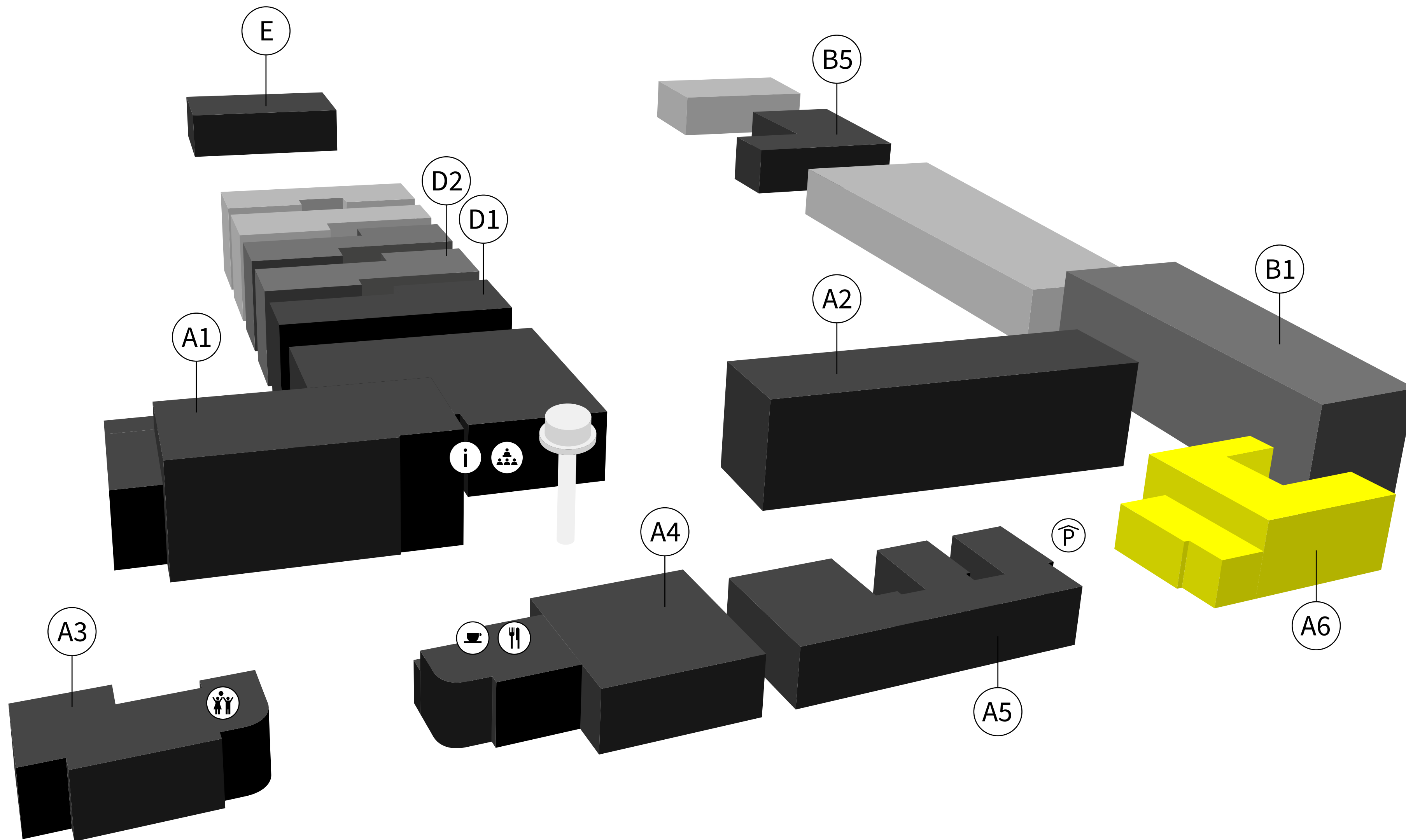
A6

GASTRONOMIA A6

Con il progetto “Gastronomia A6”, al NOI Techpark di Bolzano nasce una nuova ed entusiasmante prospettiva gastronomica: un ristorante sul tetto dell’edificio in stile Bauhaus ristrutturato ad arte, che comprende una terrazza con una splendida vista sulla nostra Piazza e sulla sua iconica torre piezometrica. 80 posti a sedere all’interno, 22 posti all’esterno. Un totale di 420 m² per sviluppare un nuovo concept di gastronomia contemporanea e diffondere una cultura enogastronomica responsabile, accessibile e condivisa che punta sulla qualità e che pone le persone al centro dell’esperienza. Ami portare in tavola il meglio della cucina? Sogni di contribuire all’innovazione del settore della ristorazione? [Clicca qui per conoscere tutti i dettagli del progetto:](#)



CHI SIAMO



Un distretto dell'innovazione di 12 ettari nella zona produttiva a sud di Bolzano. Un nuovo quartiere urbano, un campus in continua espansione nato lì dove un tempo sorgeva una fabbrica di alluminio. Una community internazionale che trae ispirazione dal genio della natura, pronta a ripensare gli schemi convenzionali e a proporre soluzioni lungimiranti.

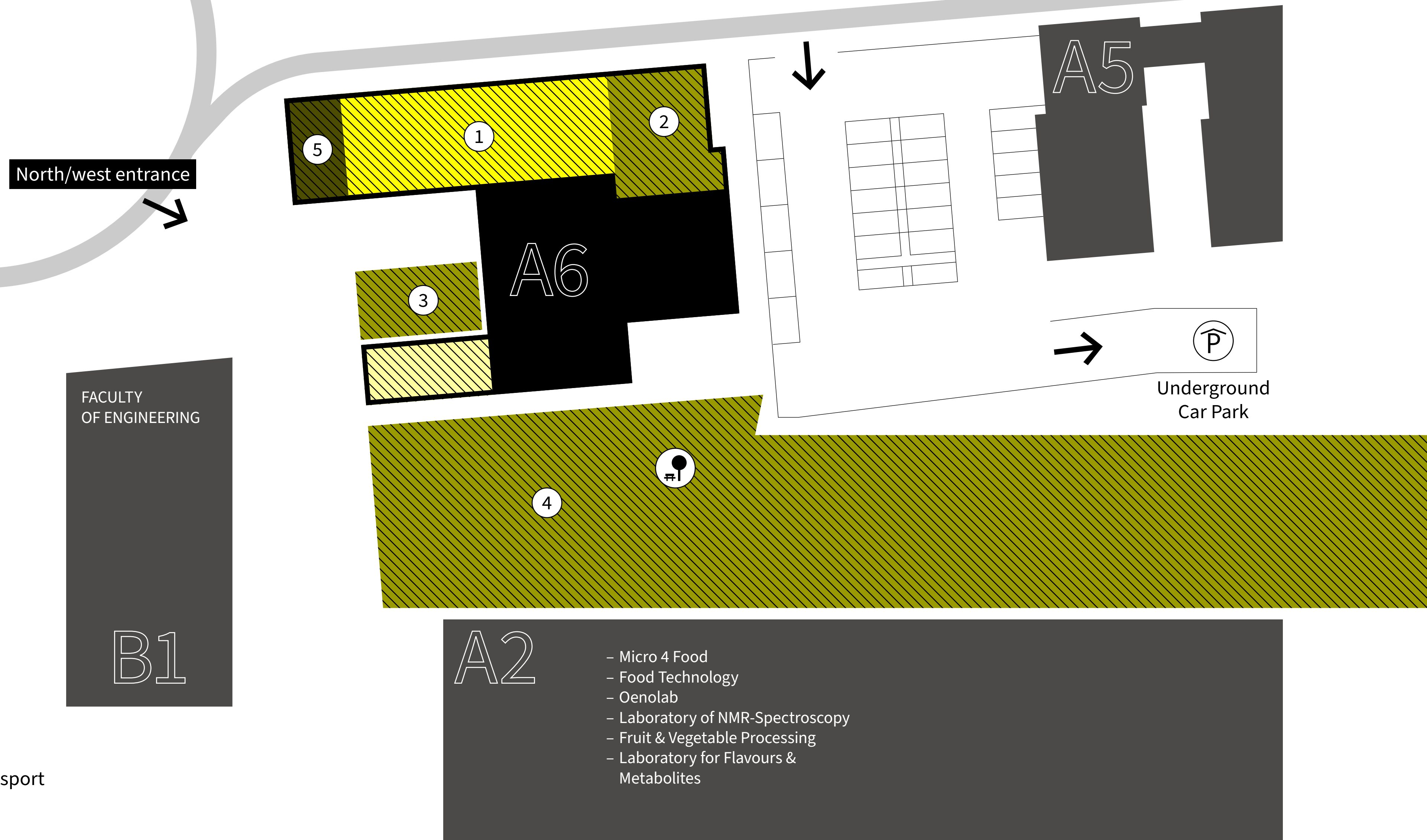
Circa 120 aziende e start-up, quattro istituti di ricerca, la Libera Università di Bolzano, diverse istituzioni e associazioni di categoria si riuniscono in questo distretto per lavorare insieme al futuro – concentrandosi, tra gli altri aspetti, anche su uno dei nostri settori tecnologici trainanti: quello del Food & Health.

PLANIMETRIA

Public Transport  →

North/west entrance

Via A. Volta Straße



A6

- ① 1st floor restaurant: 80 seats, preparation kitchen, main kitchen
- ② 1st floor rooftop terrace: 22 seats covered
- ③ Patio with terrace: 30 seats
- ④ Public plaza
- ⑤ Staircase

A1

- Kitchen Lab
- Makerspace
- Start-up Incubator
- Institutions (SBB, LVH, HDS, HGV)
- Food start-ups
- Food companies

D2

- Labs: Laimburg Research Centre
- International Center on Food Fermentations
- Food companies

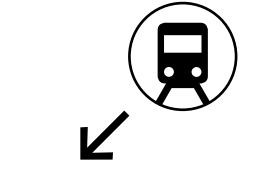
A2

- Micro 4 Food
- Food Technology
- Oenolab
- Laboratory of NMR-Spectroscopy
- Fruit & Vegetable Processing
- Laboratory for Flavours & Metabolites

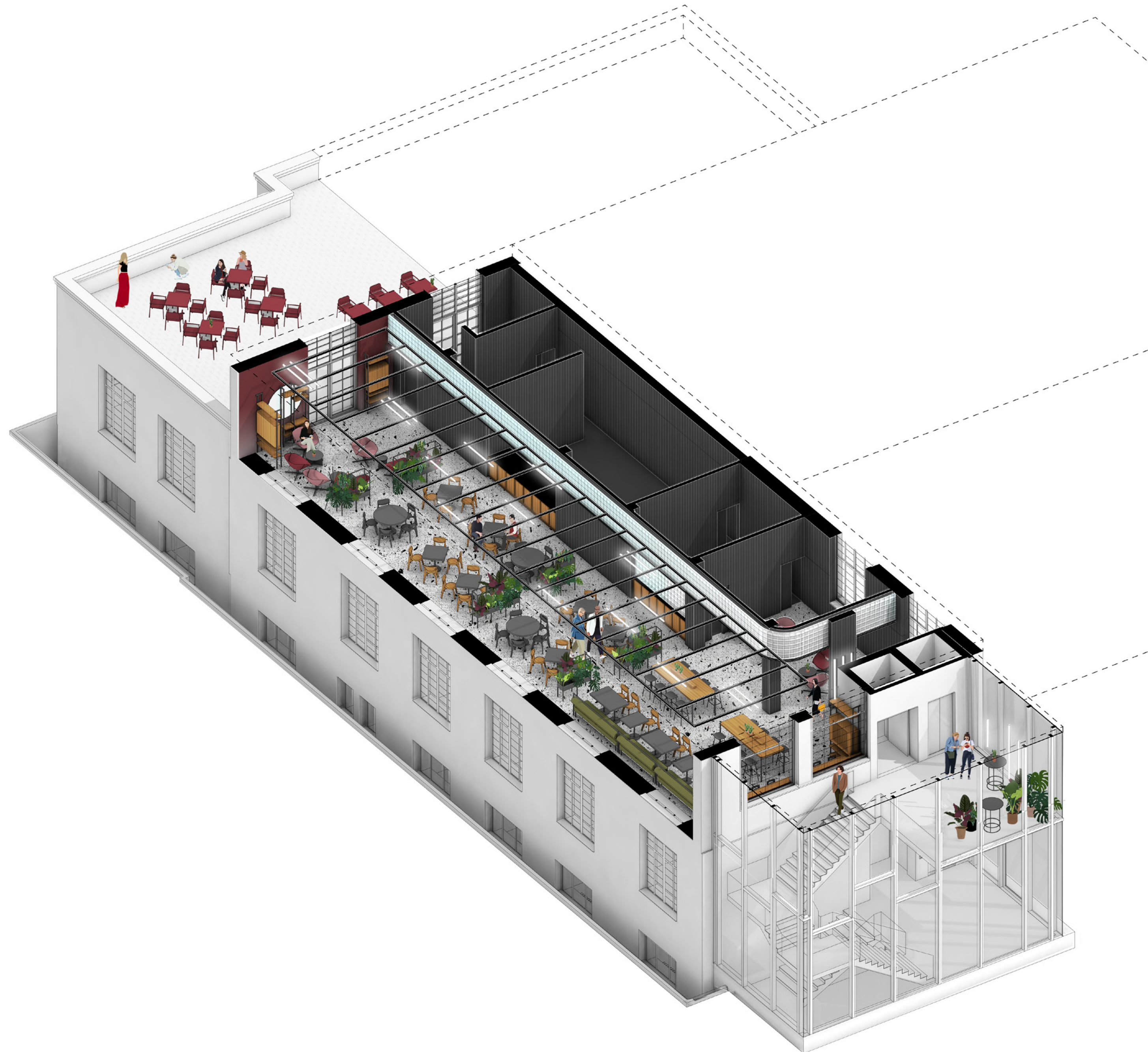
B1

FACULTY OF ENGINEERING

Public Transport

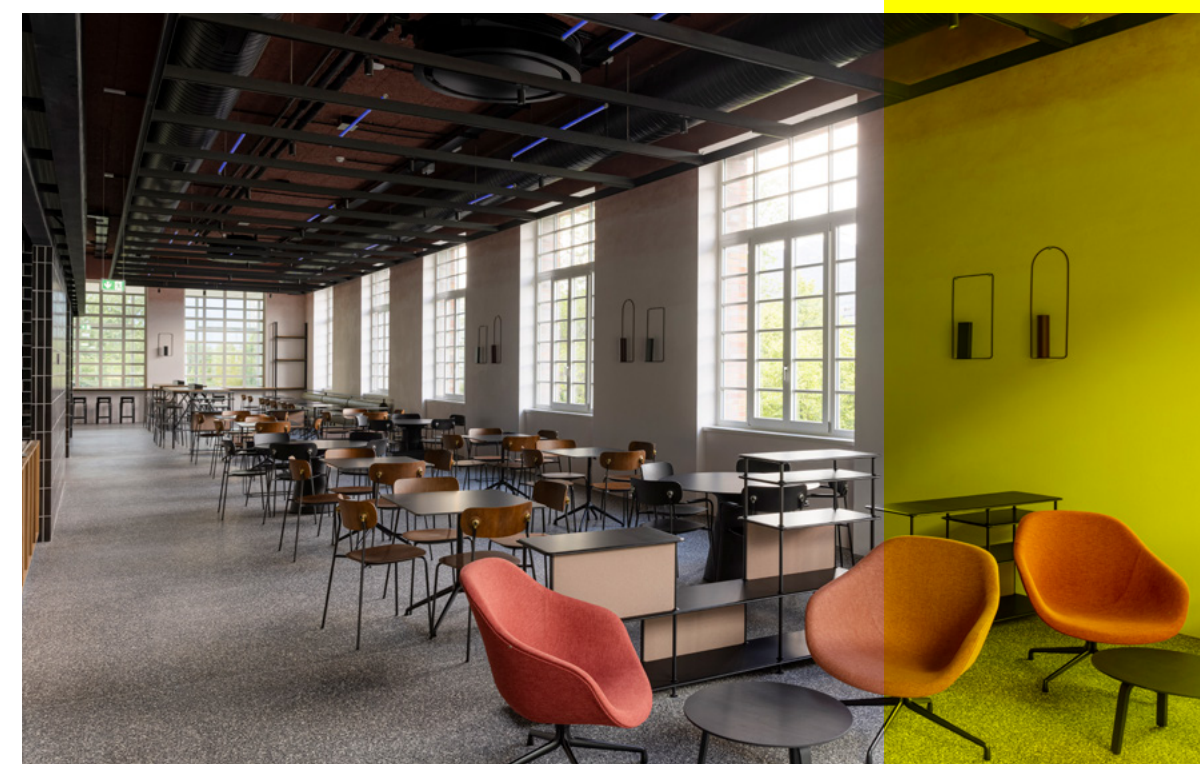


RENDERING



COSA OFFRIAMO

La straordinaria vivacità e il dinamismo di un distretto dell'innovazione in continua crescita. Un ambiente visionario dove organizzare esperienze di gusto ed eventi culinari che permettono di percepire l'innovazione gastronomica con tutti i sensi. Una superficie totale di circa 500 m² dotata di infrastrutture all'avanguardia.



Ristorante al piano superiore

- Sala interna con 80 posti a sedere (circa 220 m²)
- Terrazza con 22 posti a sedere (circa 110 m²)
- Area bar e cucina (circa 90 m²):
 - Cella frigorifera
 - Area preparazione ricette
 - Cucina principale
 - Area lavaggio
 - Backstage Bar

Al piano interrato

- Toilette
- Area magazzino
- Spogliatoi per il personale etc.

110m²

di terrazza

COSA OFFRIAMO

E una vasta esperienza nei settori della digitalizzazione, dell'automazione e, naturalmente, delle scienze alimentari – con un focus internazionale sul tema della fermentazione.



Informazioni utili

- Apertura prevista per il 2026
- Distanza dall'autostrada A22: circa 5 minuti. Distanza a piedi dalla stazione ferroviaria di Bolzano Sud/Fiera di Bolzano: circa 15 minuti.
- Parcheggio (bici e auto) disponibile in loco
- Opportunità di sviluppo delle proprie competenze personali – in particolare nei settori delle scienze alimentari, della digitalizzazione e dell'automazione
- Contatto diretto con numerosi fornitori di tecnologie presenti al NOI Techpark e nelle immediate vicinanze
- Target del ristorante: foodies, appassionati di architettura e di design, persone che apprezzano il cibo di alta qualità e che sono interessate all'innovazione, la NOI-Community (personale delle aziende con sede al NOI e nelle immediate vicinanze, studenti; al momento circa 2.400 persone)
- Orario minimo di apertura del ristorante: lunedì-venerdì dalle 11:30 alle 14:30 (esclusi i giorni festivi)

CHI CERCHIAMO

Un gestore dallo spirito innovativo, con una mente aperta alle novità, che punti sempre un po' più in alto. Una persona, un team, un'azienda – una figura affamata di nuove scoperte, esperta e organizzata, spinta da una forte motivazione. Qualcuno con il coraggio di cambiare e con la voglia di dare forma e sapore a un progetto lungimirante nel contesto stimolante del NOI Techpark di Bolzano. E forse questa persona potresti essere proprio tu.

È l'occasione che stavi aspettando?
Sediamoci a tavola e parliamone insieme!

Ben Schneider

Food Prototyping & Experience
Head of Unit

T +39 0471/066 695
M+39 335/523 73 30
B.SCHNEIDER@NOI.BZ.IT

NOI TECHPARK
SÜDTIROL / ALTO ADIGE

VIA A.-VOLTA 13/A
I-39100 BOLZANO

T +39 0471/066 600
INFO@NOI.BZ.IT
NOI.BZ.IT

FOLLOW US:

